

**Cuisson modulaire  
2 FEUX VIFS + PCF SUR FOUR GAZ  
ET SOUBASSEMENT 700 XP**

REPÈRE # \_\_\_\_\_

MODELE # \_\_\_\_\_

NOM # \_\_\_\_\_

SIS # \_\_\_\_\_

AIA # \_\_\_\_\_



371010 (E7STGL3010)

SIMPLE SERVICE + FOUR +  
BASE N. 1200 MM**Description courte****Repère No.** \_\_\_\_\_

Panneaux frontaux, latéraux et arrières en acier inoxydable AISI 304. Plan de travail (de 1,5 mm d'épaisseur) en acier inoxydable AISI 304. Plaque de cuisson en fonte avec zones de chauffage différenciées. Brûleur central (7kW) avec combustion optimisée, dispositif de contrôle de coupure de la flamme et flamme pilote protégée. Le centre de la plaque peut atteindre une température maximale de 500°C qui diminue vers l'extérieur jusqu'à 200°C. 2 brûleurs ouverts (5,5 kW) avec système de sécurité thermocouple, flamme auto-stabilisée et flamme pilote protégée, interchangeables sur site. Supports de casseroles en fonte. Four à gaz avec brûleurs en acier inoxydable et flamme auto-stabilisée situés sous la sole. Thermostat réglable de 140° C à 300°C. Chambre de cuisson en acier inoxydable AISI 430 avec 3 niveaux GN 2/1. Panneau intérieur de la porte en acier inoxydable AISI 430. Poignées du four en acier inoxydable AISI 304. Bords latéraux tombés pour permettre un assemblage parfait entre les éléments. Pieds réglables en hauteur en acier inoxydable AISI 304. Indice de protection IPX4. Fonctionnement au gaz naturel ou GPL.

Fourni avec 1 grille chromée GN 2/1.

**APPROBATION:** \_\_\_\_\_

### Caractéristiques principales

- Plaque à brûleur central à gaz 7 kW.
- Plaque de cuisson en fonte, facile à nettoyer.
- Le centre de la plaque peut atteindre une température maximale de 500 °C et diminue progressivement vers l'extérieur.
- Brûleur central avec combustion optimisée, veilleuse d'allumage protégée avec dispositif de sécurité.
- Possibilité d'obtenir des zones à températures différentes, apportant un gradient de température sur la plaque pour les différents besoins de cuisson.
- Des récipients de différentes tailles peuvent être utilisés simultanément en raison de sa grande surface, sans secteur intermédiaire.
- Les récipients peuvent être facilement déplacés d'une zone à une autre, sans avoir à les soulever.
- Le soubassement est composé d'un four à gaz standard avec brûleurs en inox et stabilisateur automatique de flamme situés sous la sole. Chambre du four en inox, avec 3 niveaux de glissières permettant d'y placer des étagères GN 2/1 (2 récipients de table à vapeur) et une sole rainurée en acier émaillé.
- Thermostat du four réglable de 110 °C à 270 °C.
- Brûleurs avec combustion optimisée, interchangeable sur site.
- Dispositif de sécurité des flammes sur chaque brûleur évitant toute extinction accidentelle de la flamme.
- Armoire pour le rangement des casseroles, plaques à pâtisserie, etc.
- Les principaux compartiments sont situés à l'avant pour faciliter l'entretien.

### Construction

- Panneaux extérieurs en acier inox avec fini Scotch-Brite.
- Plan de travail en inox embouti d'une seule pièce, épaisseur 1,5 mm.
- Le modèle possède des bords à angle droit permettant un assemblage à joints lisses entre les éléments, éliminant ainsi les espaces et les pièges à salissure.
- Protection contre l'eau IPx4.

### Accessoires inclus

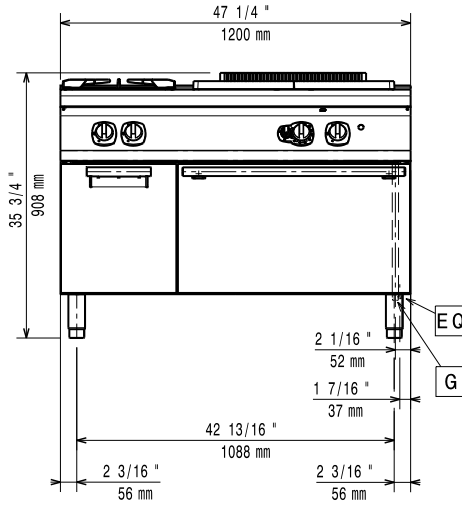
- 1 X Grille GN2/1 chromée PNC 164250

### Accessoires en option

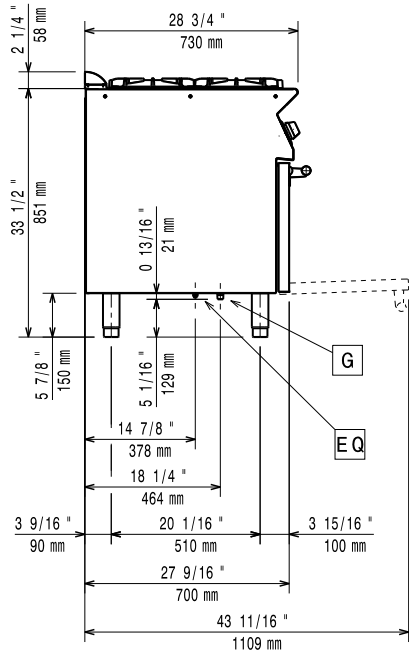
- Grille GN2/1 chromée PNC 164250
- Kit de jonction PNC 206086
- Cheminée diamètre 150 mm PNC 206132
- Anneau pour cheminée diamètre 150 mm PNC 206133
- Kit 4 roues dont 2 pivotantes avec frein. A installer ensemble avec le kit support pour sans pieds intermédiaires ou roues PNC 206135

- Kit 2 pieds anti basculement pour fixation au sol (à positionner en diagonal : un à l'avant et l'autre à l'arrière) PNC 206136
- Plinthe frontale hauteur 100 mm pour élément de 1200 mm PNC 206151
- Plinthe frontale hauteur 100 mm pour élément de 1600 mm PNC 206152
- Plinthe frontale hauteur 180 mm pour élément de 1200 mm PNC 206178
- Plinthe frontale hauteur 180 mm pour élément de 1600 mm PNC 206179
- Kit 4 pieds pour installation sur socle maçonné de 100 mm PNC 206210
- Couple de glissières pour soubassement ouvert d'élément monobloc XP700, 4 niveaux GN1/1, prévoir un couple par demi-module PNC 206244
- Cheminée PNC 206246
- Couple de plinthes latérales hauteur 180 mm PNC 206249
- Kit chauffant électrique pour soubassement ouvert, 1 par demi-module PNC 206259
- Plaque de cuisson lisse 1 brûleur frontal PNC 206260
- Plaque de cuisson nervurée 1 brûleur frontal PNC 206261
- Plaque de mijotage 1 brûleur frontal PNC 206264
- Couple de plintes latérales hauteur 100 mm pour installation sur socle maçonné PNC 206265
- Colonne d'eau avec bras pivotant PNC 206289
- Extension colonne d'eau pour installation XP700 PNC 206291
- Grille inox pour 2 brûleurs PNC 206297
- Mitre pour élément 1200mm PNC 206306
- Main courante latérale droite ou gauche PNC 206307
- 1 Porte droite/gauche PNC 206350
- Support casserole wok pour feux vifs ( gamme 700&900) PNC 206363
- Kit support frontal sans pieds intermédiaire ou sur roues 1200 mm PNC 206368
- Kit support frontal sans pieds intermédiaire ou sur roues 1600 mm PNC 206369
- Kit support frontal sans pieds intermédiaire ou sur roues 2000 mm PNC 206370
- Panneaux arrière 1200 mm PNC 206376
- KIT CANULES GAZ - PLAN DE TR. + BRUL 700 PNC 206388
- 2 caches latéraux pour éléments neutres monoblocs PNC 216000
- Main courante frontale 1200 mm PNC 216049
- Main courante frontale 1600 mm PNC 216050
- Régulateur de pression pour version gaz PNC 927225

Avant

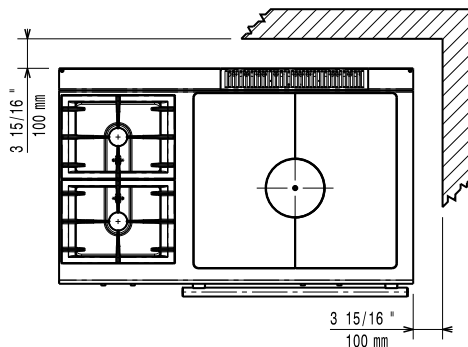


Côté



EQ = Vis équipotentiel  
 G = Connexion gaz

Dessus



### Gaz

<b>Puissance gaz :</b>	
371010 (E7STGL3010)	24 kW
<b>Prédisposé en standard :</b>	Gaz naturel
<b>Type de gaz Option :</b>	GPL
<b>Raccordement gaz :</b>	1/2"

### Informations générales

<b>Puissance brûleurs avant</b>	5.5 - kW
<b>Puissance des brûleurs arrières</b>	5.5 - 0 kW
<b>Dimensions des brûleurs arrières - mm</b>	Ø 60
<b>Dimension brûleurs avant - mm</b>	Ø 60
<b>Largeur utile de la plaque</b>	690 mm
<b>Profondeur de la surface utile :</b>	595 mm
<b>Température de fonctionnement :</b>	110 °C MIN; 270 °C MAX
<b>Largeur chambre de cuisson :</b>	540 mm
<b>Hauteur chambre de cuisson :</b>	300 mm
<b>Profondeur chambre de cuisson :</b>	650 mm
<b>Largeur de stockage :</b>	330 mm
<b>Hauteur de stockage :</b>	420 mm
<b>Profondeur de stockage :</b>	640 mm
<b>Poids net :</b>	140 kg
<b>Poids brut :</b>	149 kg
<b>Hauteur brute :</b>	1140 mm
<b>Largeur brute :</b>	820 mm
<b>Profondeur brute :</b>	1300 mm
<b>Volume brut :</b>	1.22 m <sup>3</sup>

If appliance is set up or next to or against temperature sensitive furniture or similar, a safety gap of approximately 150 mm should be maintained or some form of heat insulation fitted.

**Groupe de certification:** N7TG